



R156

Код	Соединения
R156X004	3/4"
R156X005	1"

Описание

Термостатический смеситель R156 устанавливается на санитарно-хозяйственных установках в целях получения экономии энергии, большего комфорта при использовании горячей воды, что устраняет опасности ожогов от чрезмерно высокой температуры используемой воды. Может быть установлен в тепловой электростанции, на колонне горячей санитарной воды, в непосредственной близости от настенных котлов или бойлеров накопителей, или же в распределительных ящиках. Фундаментальное значение имеет его установка в солнечных установках, где температура резервуаров для хранения, особенно в летний период, достигает очень высоких значений, значительно выше нормальной температуры использования. Восковая колба, помещенная в поток смешивания, с помощью сбалансировочной пружинной системы, быстрыми движениями в несколько десятых миллиметров на основе вариации температуры горячего и холодного водоснабжения, обеспечивает поддержание смешанной температуры на требуемом уровне.

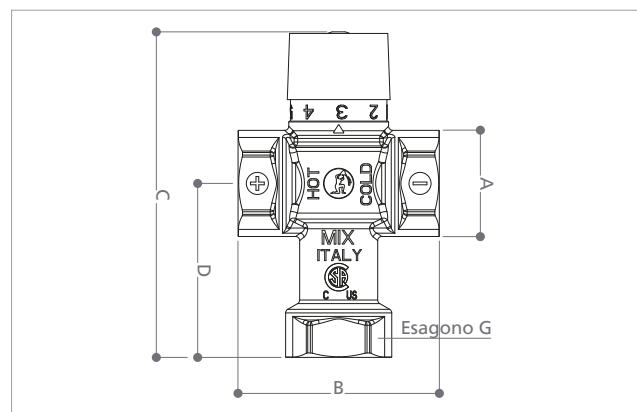
Технические характеристики

Максимальное рабочее давление:	1,6 МПа (16 бар)
Макс. рабочая температура:	100 °C
Диапазон регулирования:	38 °C до 60 °C
Подраздел корректировка шкалы:	1 °C
Точность регулировки:	± 1 °C
Восковая термостатическая колба	
Ручка с механической остановкой позиции	
Соответствует стандартам A.S.S.E. 1017	

Материалы

- Корпус из штампованной латуни
- Внутренние стержни из нержавеющей стали
- Кольца O-ring из этилен пропилена
- Пластиковая ручка повышенной прочности
- Модели доступны с хромированной отделкой

Размеры



A	B	C	D	G	KV	
					min	max
3/4"	73	118	63	32	1,65	2
1"	73	118	63	32	1,75	2,2

Регулировка

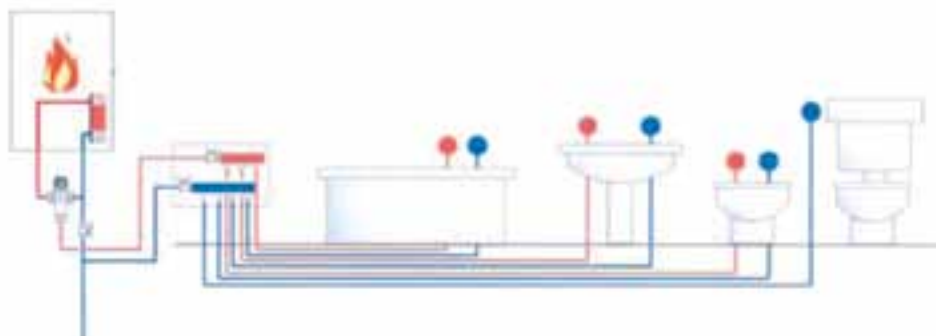
Термостатический смеситель R156, благодаря пяти позициям калибровки, дает возможность установить температуру в соответствии с пожеланиями перемешивания в диапазоне от 38 °C до 60 °C. Как показано в таблице, на каждое значение номера приходится соответствующая температура. Промежуточные позиции имеют изменения температуры примерно 1 °C. Регулировка смесителя осуществляется путем поднятия ручки, ее поворота до достижения выбранного номера, а затем установка ручки на место в желоба, присутствующие на верхней части корпуса.

Позиция	Смесительная температура
1	38 °C
2	43,5 °C
3	49 °C
4	54,5 °C
5	60 °C

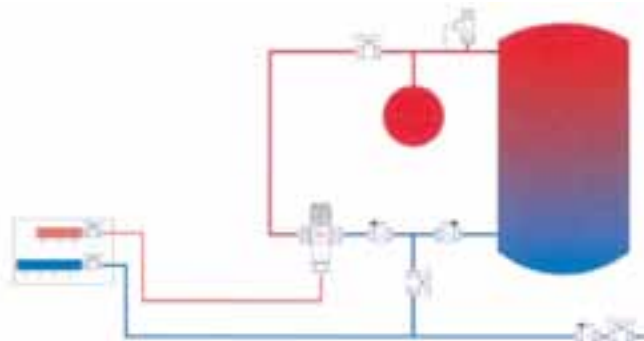
Установка

Для надлежащего функционирования смесителя имеет важное значение соответствие отметкам подключения, как показано на корпусе. Соединение отмеченное знаком "+" должно быть подключено к линии горячей воды, в то время как соединение отмеченное знаком "-" должно быть подключено к холодной воде. Третий выход, отмеченный знаком MIX является выходом смешанной воды для подключения к необходимой сантехнике. Нормальное функционирование термостатического смесителя R156 возможно только если температура холодной и горячей воды на входе соответственно ниже и выше запрашиваемой температуры. Чтобы избежать блокировки механизмов или потери точности, должны быть установлены фильтры для устранения загрязнений и песка находящихся в воде. Для проведения инспекции или чистки необходимо прервать работу фитингов из трех частей между смесителем и трубами, или, по крайней мере реализовывать разборные подключения.

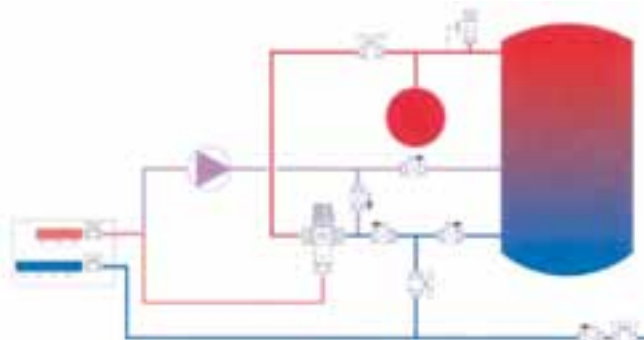
Термостатический смеситель



Настенные котлы и мгновенные теплообменники



Резервуары, установки солнечных панелей, электрические обогреватели воды



Санитарные объекты с рециркуляцией горячей воды

Заключения

Термостатический смеситель R156 на 3/4"

Термостатический смеситель с соединением на 3/4". Диапазон регулировки от 38°C до 60°C, с подразделениями регулирования 1°C. Корпус из штампованной латуни, пластмассовая ручка высокой прочности с механической остановкой позиции. Внутренние стальные пружины, колба термостатическая восковая, кольца O-ring из этилен пропилена. Макс рабочая температура 100 °C, максимальное рабочее давление 1,6 МПа (16 бар). Габаритные размеры 73x118x63 мм. Соответствие нормативе A.S.S.E. 1017. Код R156X004

Термостатический смеситель R156 на 1"

Термостатический смеситель с соединением на 1". Диапазон регулировки от 38 °C до 60°C, с подразделениями от 1°C. Корпус из штампованной латуни, пластмассовая ручка высокой прочности с механической остановки позиции. Внутренние стальные пружины, колба термостатическая восковая, кольца O-ring из этилен пропилена. Макс рабочая температура 100 °C, максимальное рабочее давление 1,6 МПа (16 бар). Габаритные размеры 73x118x63 мм. Соответствие нормативе A.S.S.E. 1017. Код R156X005

Для информации
Технико-Коммерческая организация

GIACOMINI S.p.A.
via per Alzo 39
28017 San Maurizio d'Opaglio
NOVARA - ITALIA
GIANLUCA TARTAGLIA
TEL +39 0322 923 121
ФАКС +39 0322 96256
gianluca.tartaglia@giacomini.com

MICOL BACCHETTA
TEL +39 0322 923 271
ФАКС +39 0322 96256
micol.bacchetta@giacomini.com
ГОЛУБЦОВА ЮЛИЯ
ТЕЛ +39 0322 923 111
ФАКС +39 0322 96256
yulia.goloubtsova@giacomini.com

Данная инструкция носит информативный характер. Giacomini S.p.A. имеет право в любое время вносить изменения в изделия, описанные в данной инструкции по техническим или коммерческим причинам без предварительного уведомления. Информация, приведенная в данной инструкции, не освобождает пользователя от скрупулезного соблюдения существующих технических норм и инструкций в стране использования изделия.